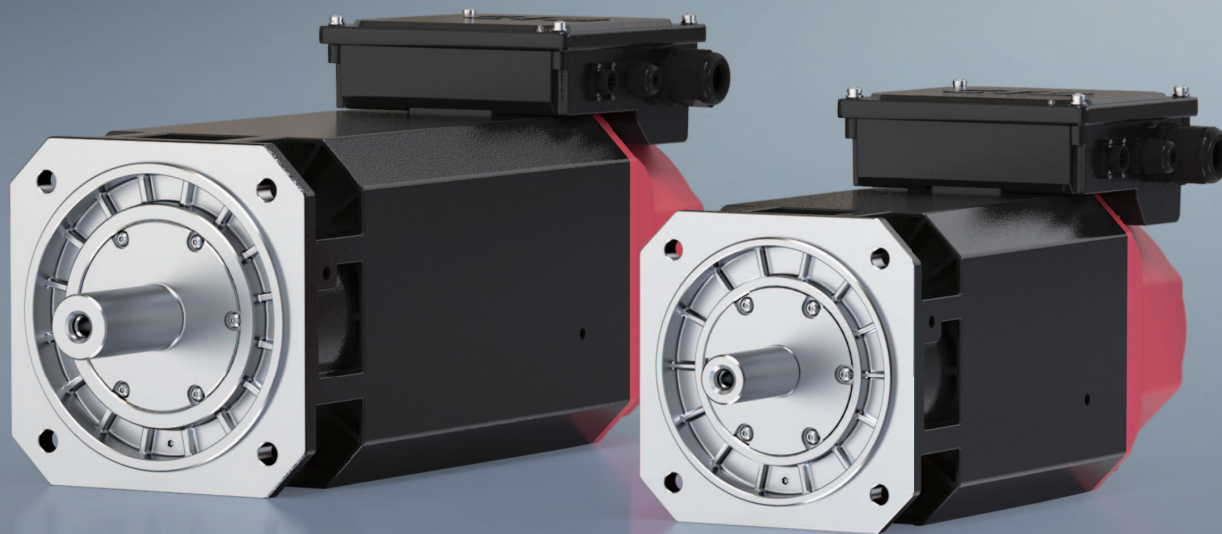


Z18H 高速伺服主轴电机

GB18613-2020标准的3级能效等级 IEC60034-30标准中的IE3效率等级

- ◆ 转矩范围：7~52N.m，过载倍数3~5倍
- ◆ 电压等级：400V级

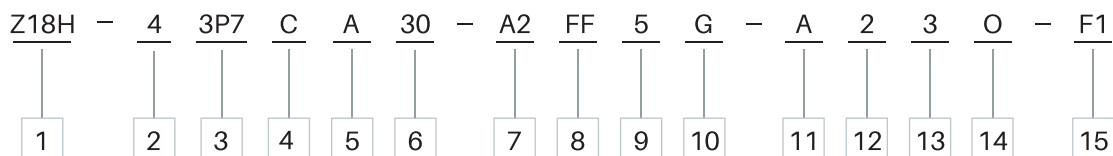


- 全叠片磁轭、体积小、高输出扭矩
- 低转动惯量、快速响应
- 运行速度范围广 (高达0~24000rpm)
- 零速时也可输出额定扭力
- 可靠度高、稳定性高、过载能力高
- 低振动、低噪声

行业应用

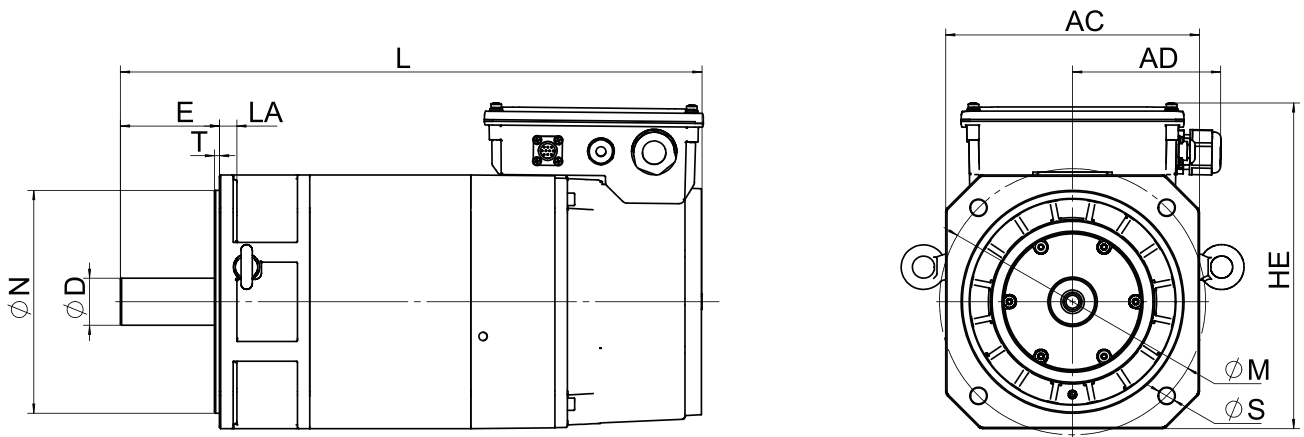


型号说明



代号	名称	说明	图示型号含义
1	产品系列	Z18H: 电机系列代码	Z18H高速伺服主轴电机
2	电压等级	2: 200V级 4: 400V级	400V级
3	功率	详见标准规格表	3.7kW
4	编码器	代码 编码器类型 B 无编码器 C 磁编码器 128T G 增量编码器 512p、1024p S 1VPP编码器 128T	磁编码器
5	机座号	机座号 法兰尺寸(长×宽)mm S 145×145 A 175×175 B 205×205	A机座
6	基本转速	代码 转速 r/min 代码 转速 r/min 05 500 60 6000 07 750 80 8000 10 1000 90 9000	基本转速: 3000r/min
7	恒功率转速	15 1500 A0 10000 20 2000 A2 12000 30 3000 B1 21000 40 4000 B4 24000 45 4500	恒功率转速: 12000 r/min
8	最高转速	代码 最高转速 r/min F 12000 FF 15000 EF 18000 TF 24000	最高转速: 15000r/min
9	安装方式	5: 法兰安装	法兰安装
10	轴伸结构	G: 光轴	光轴
11	智能卡	A: 带智能卡 N: 无智能卡	带智能卡
12	接线盒进线方向	2: 铝接线盒右进线 3: 铝接线盒左进线	铝接线盒右进线
13	接线盒进线类型	3: 防水接线盒+编码器航空插头	防水接线盒+编码器航空插头
14	出口标识	O: 外贸出口电机(国内销售电机略去此项)	出口产品
15	电机非标	F1: 轴伸非标 F4: 定子非标 F6: 接线盒非标 F2: 法兰非标 F5: 风机非标 F7: 编码器非标	轴伸非标

外形尺寸



结构参数

电机型号	S	HE	AC	AD	D	E	T	L	M	N	LA
Z18H-42P2XS30-XXXX	4-Φ9	205	145	115	24	50	4	400	145	110	10
Z18H-43P7XS30-XXXX								450			
Z18H-43P7XA30-XXXX	4-Φ11	235	175	115	28	60	4	375	185	150	12
Z18H-45P5XA30-XXXX								430			
Z18H-45P5XA20-XXXX								475			
Z18H-47P5XA30-XXXX	4-Φ13	265	205	120	38	80	4	475	215	180	14
Z18H-47P5XB20-XXXX								575			
Z18H-47P5XB15-XXXX											
Z18H-4011XB20-XXXX											
Z18H-4015XB30-XXXX											

注：AC 尺寸为 175 的电机可选配最高转速 18000rpm

电气参数

电机型号	额定功率 (kW)	S3 工作制功率 (kW)	额定转矩 (N.m)	S3 工作制转矩 (N.m)	额定电流 (A)	额定电压 (V)	额定频率 (Hz)	额定转速 (r/min)	恒功率最高转速 (r/min)	最高工作转速 (r/min)	转动惯量 (kg.m ²)	重量 (kg)
Z18H-42P2XS30-XXXX	2.2	3	7	9.6	9.5	200	105.3	3000	24000	24000	0.0027	27.5
Z18H-43P7XS30-XXXX	3.7	4.5	11.8	14.3	16.1	200	106.1	3000	21000	24000	0.0039	33
Z18H-43P7XA30-XXXX	3.7	4.5	11.8	14.3	8.4	330	103.3	3000	12000	15000	0.0043	28
Z18H-45P5XA30-XXXX	5.5	7.5	17.5	23.9	12.4	355	102.5	3000	12000	15000	0.0069	38.5
Z18H-45P5XA20-XXXX	5.5	7.5	26	35.8	11.9	340	69.5	2000	8000	15000	0.009	47
Z18H-47P5XA30-XXXX	7.5	11	23	35	15.6	350	102.6	3000	12000	15000	0.009	47
Z18H-47P5XB20-XXXX	7.5	11	35	52.5	18.2	300	68.5	2000	8000	12000	0.0199	58
Z18H-47P5XB15-XXXX	7.5	11	47.8	70	24.1	240	51.2	1500	12000	12000	0.0325	84
Z18H-4011XB20-XXXX	11	15	52	71.6	26	305	68.1	2000	8000	12000	0.0325	
Z18H-4015XB30-XXXX	15	22	47.8	70	36.1	300	101.5	3000	12000	12000	0.0325	

